

大規模掘削工事用四面土留

アルミギア式ジャッキ内蔵一体型支保工材

つっぱり名人 1515 B型

PAT

レンタル専用

大型浄化槽埋設工事、大型基礎構造物工事
共同溝埋設工事、カルバート設置工事等の
大規模掘削工事に最適！

国土交通省
新技術情報提供システム
NETIS 登録商品
登録番号 QS-190027-A

ピンで4隅を連結するだけで
簡単に四面土留が可能です。



エレベーター基礎工事
(W5115×L5600×H2550)

浄化槽設置工事
(W2640×L5180×H2100)

特長

およそ7mまでの四面の支保工材の設置ができる
中間梁が不要の一体土留なので、広い作業スペースが確保できます。

用途に応じた開削幅に対応可能
伸縮調整範囲が広く用途に応じた開削幅に対応可能です。

H鋼に比べ軽量で設置や撤去も簡単
腹起しがアルミ製のためH鋼に比べ軽量で設置や撤去が簡単です。現場の環境により撤去の際、掘削構内で4隅のピンを取り外し分割して撤去可能です。

寸法表

規格	HAH1515AT 腹起し長さ (mm)	セット時の外寸法 (mm)		伸縮調整幅 (mm)	重量 (kg)
		最小	最大		
1515B-1.0S	1000	1520	2020	500	50.6
1515B-1.5S	1500	2020	2520	500	55.9
1515B-2.0W	2000	2680	3680	1000	81.2
1515B-3.0W	3000	3680	4680	1000	91.8
1515B-4.0W	4000	4680	5680	1000	102.4
1515B-5.0W	5000	5680	6680	1000	113.0

※掘削条件に応じて土圧等を考慮し、適切な段数を選定してください。

※最大、最小寸法が多少前後する場合があります。(±10mm程度) ※誤差寸法を考慮しサイズ選定をお願いします。

オプション



橋梁耐震補強工事



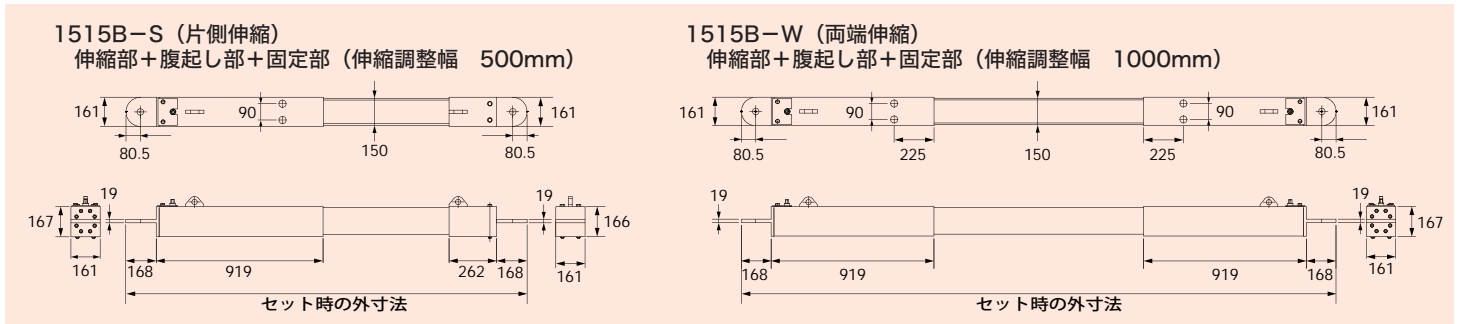
連結ピン
1段に4個必要
重量 1.2kg/個



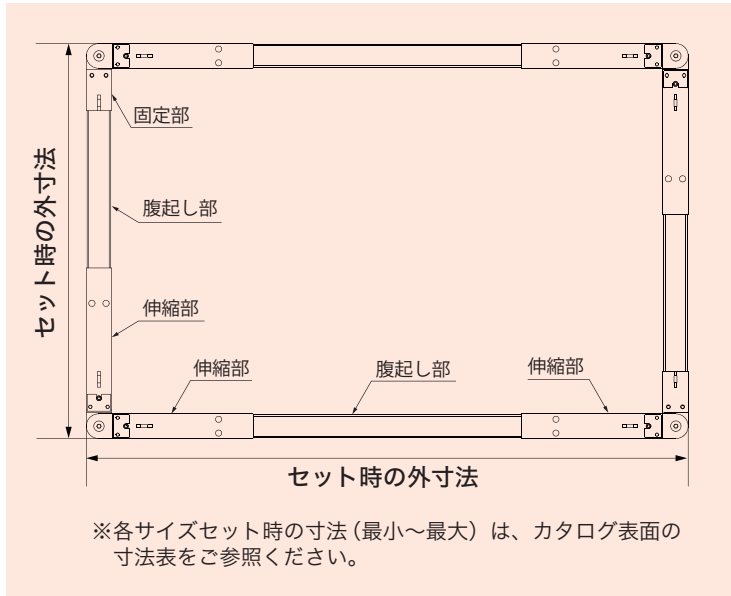
作業棒には、標準セットでラチェットレンチが付いています。

仕様

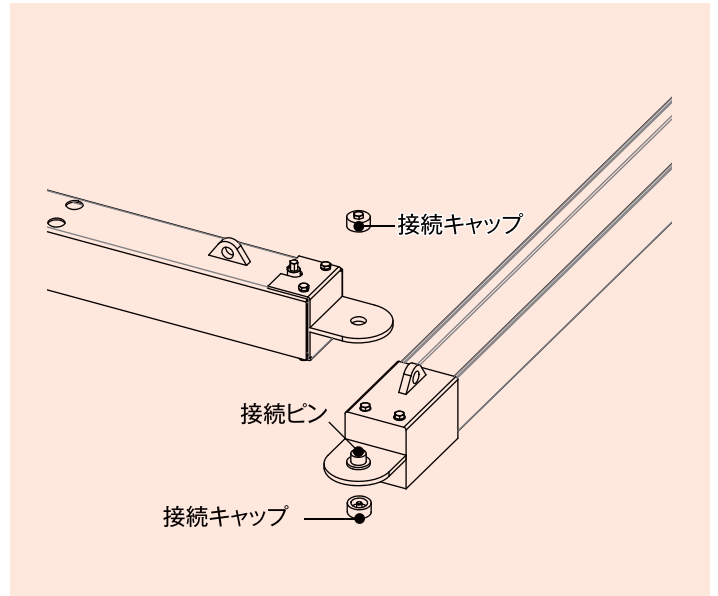
■ 単体図



■ 組立図



■ 連結部詳細



許容軸力：78.4kN

腹起し材質：A6N01-T5

許容曲げ応力度：17.3kN/cm² (1770kgf/cm²)

許容せん断応力度：10kN/cm² (1020kgf/cm²)

ヤング率：6.86×10³kN/cm² (7×10⁵kgf/cm²)

■ 断面性能

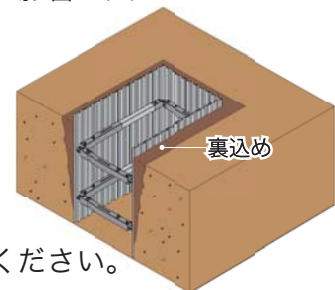
断面積：39.2cm²

断面 2 次モーメント：1612cm⁴

断面係数：213cm³

注意事項

- 掘削予定箇所の土質が軟弱で、地下水位が高く等好ましくない場合又は、周辺地域への影響が大きいと予測される場合は工法手順又は安全性を考慮した工事を行ってください。
- 故障が発生したり、異常のある場合は絶対に使用しないでください。
- 動荷重が掛からないよう、矢板の背面には、必ず土砂で裏込めを行ってください。
- 連結部は、専用の接続金具（接続ピン・接続キャップ）で確実に固定してください。
- ねじれ防止、安全の為、水平に設置して使用してください。
- 作業棒、ラチェットレンチ（又は電動ドライバー）を使用して全方向均等に締付けてください。
- 撤去する場合は、ジャッキを縮め圧力の掛かっていない状態で取り外してください。



・仕様および外觀は改良のため予告なく変更することがありますので、あらかじめご了承ください。



土木・建築工事の省力化に貢献する
株式会社 **ホーシン**

<お問い合わせはこちらから>



本社 〒571-0017 大阪府門真市四宮 3-10-34
TEL.072-885-5433 FAX.072-884-3953

<https://hoshin.co.jp/>

<営業拠点> 東京支店 東北支店 大阪支店(中部営業所/大阪営業所/広島営業所) 九州支店