

小・中規模掘削工事用四面土留 アルミギア式ジャッキ内蔵一体型支保工材

販売

# つっぱり名人 1210E型 PAT

浄化槽埋設工事、橋脚耐震補強工事、共同溝埋設工事、  
防火水槽工事、鉄塔基礎工事などに最適!



ピンで四隅を連結するだけで  
簡単に四面土留が可能です。

## 特長

### 中間梁が不要で広い作業スペースが確保

連結ピンで4隅を止めるだけ。連結して吊り下ろしはもちろん、現場環境によっては分割して設置・撤去ができます。

### 連結後も簡単に伸縮調整可

伸縮は、ラチェットレンチ又は、電動ドライバーを使用して簡単に行えます。

### 用途に応じた開削幅に対応可能

腹起しを交換できるので、用途に応じた開削幅に対応が可能です。



## 寸法表

### ■ 片側伸縮 伸縮部+アルミ腹起し+固定部

規格	腹起し長さ(mm)	セット時の外寸法(mm)		伸縮調整幅(mm)	セット重量(kg)
		最小	最大		
1210E-0.75S	750	1520	1810	290	37.1
1210E-1.0S	1000	1770	2060	290	39.0
1210E-1.5S	1500	2270	2560	290	42.8
1210E-2.0S	2000	2770	3060	290	46.4
1210E-2.5S	2500	3270	3560	290	50.2
1210E-3.0S	3000	3770	4060	290	53.8

### ■ 両端伸縮 伸縮部+アルミ腹起し+伸縮部

規格	腹起し長さ(mm)	セット時の外寸法(mm)		伸縮調整幅(mm)	セット重量(kg)
		最小	最大		
1210E-1.0W	1000	2290	2870	580	58.9
1210E-1.5W	1500	2790	3370	580	62.5
1210E-2.0W	2000	3290	3870	580	66.2

※掘削条件に応じて土圧等を考慮し、適切な段数を選定してください。

※最大、最小寸法が多少前後する場合があります。(±10mm程度) ※誤差寸法を考慮しサイズ選定をお願いします。

## オプション

作業棒には、標準セットでラチェットレンチが付いています。



17mm

連結ピン



1段に4個必要  
重量 1.2kg/個

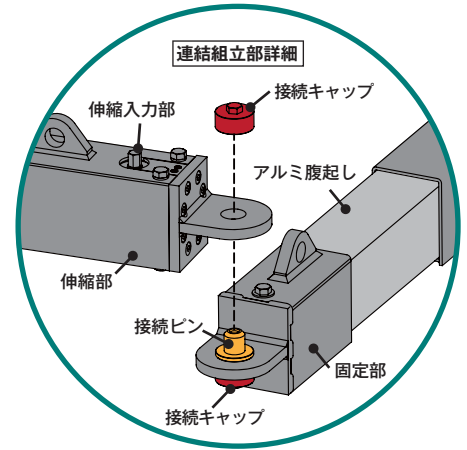
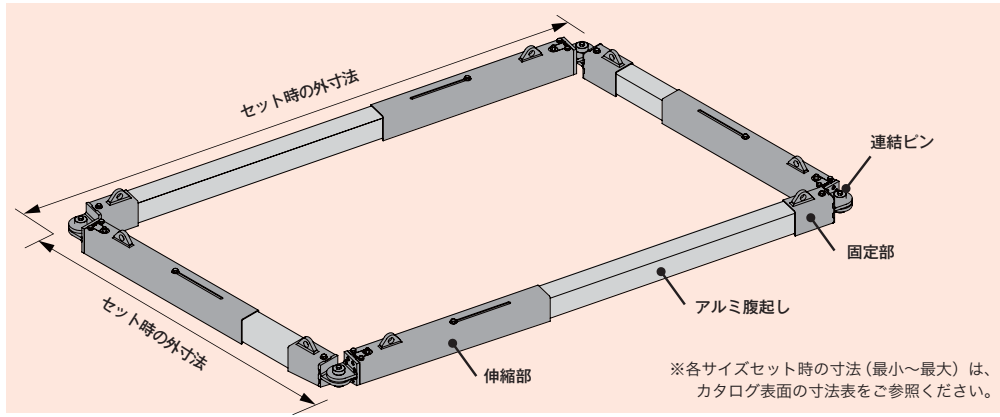


作業棒 L(2000mm)

作業棒 L(2400mm)

# 仕様

## ■ 連結図 (片側伸縮)



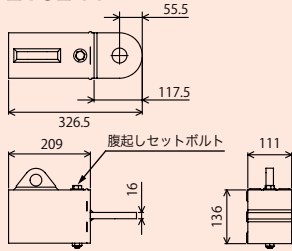
許容軸力：78.4kN  
 アルミ腹起し材質：A6N01-T5  
 許容曲げ応力度：17.3kN/cm<sup>2</sup> (1770kgf/cm<sup>2</sup>)  
 許容せん断応力度：10kN/cm<sup>2</sup> (1020kgf/cm<sup>2</sup>)  
 ヤング率：6.86×10<sup>3</sup>kN/cm<sup>2</sup> (7×10<sup>5</sup>kgf/cm<sup>2</sup>)

### ■ 断面性能

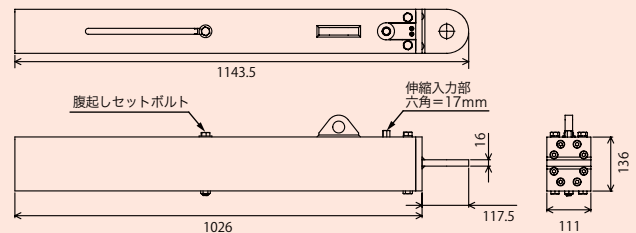
断面積：27.4cm<sup>2</sup>  
 断面 2 次モーメント：434cm<sup>4</sup>  
 断面係数：86cm<sup>3</sup>

## ■ 単体図

### 固定部 HAG1210E-FI



### 伸縮部 HAG1210E-EX

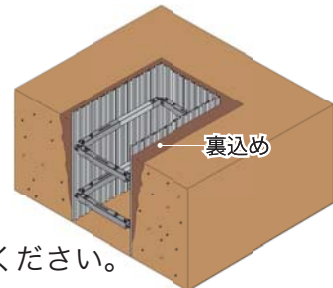


### アルミ腹起し HAH1210AT 重量：7.3kg/m



## 注意事項

- 掘削予定箇所の土質が軟弱で、地下水位が高く等好ましくない場合又は、周辺地域への影響が大きいと予測される場合は工法手順又は安全性を考慮した工事を行ってください。
- 故障が発生したり、異常のある場合は絶対に使用しないでください。
- 動荷重が掛からないよう、矢板の背面には、必ず土砂で裏込めを行ってください。
- 連結部は、専用の接続金具（接続ピン・接続キャップ）で確実に固定してください。
- ねじれ防止、安全の為、水平に設置して使用してください。
- 作業棒、ラチェットレンチ（又は電動ドライバー）を使用して全方向均等に締付けてください。
- 撤去する場合は、ジャッキを縮め圧力の掛かっていない状態で取り外してください。



※仕様および外観は改良のため予告なく変更することがありますので、あらかじめご了承ください。



土木・建築工事の省力化に貢献する  
株式会社 **ホーシン**

本社 〒571-0017 大阪府門真市四宮 3-10-34  
TEL.072-885-5433 FAX.072-884-3953

＜お問い合わせはこちら＞



＜営業拠点＞ 東京支店 東北支店 大阪支店(中部営業所 / 大阪営業所 / 広島営業所) 九州支店