

## スーパーSSジャッキST型 (アルミギア式サポートST型)

国土交通省 新技術情報システム

## NETIS登録

NETIS登録番号：KK-220063-A

アルミギア式サポートST型

スーパーSSジャッキST型 **販売** **国外** **承認願**

発行可

耐荷重10t!強力ジャッキタイプの切梁サポートです。

標準タイプより耐荷重がUP!

より広範囲の開削工事でご使用が可能になりました。

最大4200mmの掘削幅へ対応します。

許容軸力  
**98.0kN**

## 用途

上下水道工事、農業集落排水、地下電線埋設工事、ボックスカルバート設置工事等、開削工事の仮設土留

## 特長

- スーパーSSジャッキの強力ジャッキタイプ
- 耐荷重10t (98.0kN)
- 土留先行工法対応 地上より設置～撤去が行えます
- 作業棒とラチェットはスーパーSSジャッキと共通

## 使用方法

ラチェットレンチで簡単伸縮調整



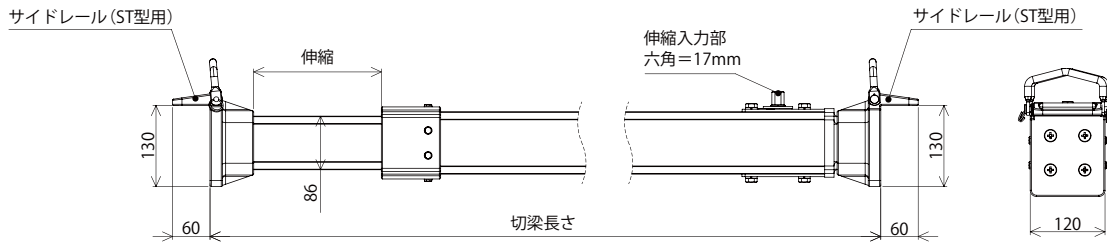
## オプション



## 仕様

| 規格        | 許容軸力 (kN) | 切梁長さ (mm) |      | 重量 (kg) |
|-----------|-----------|-----------|------|---------|
|           |           | 最小        | 最大   |         |
| 160-220ST | 98.0      | 1600      | 2200 | 22.0    |
| 210-270ST |           | 2100      | 2700 | 26.0    |
| 260-320ST |           | 2600      | 3200 | 30.0    |
| 310-370ST |           | 3100      | 3700 | 34.5    |
| 360-420ST |           | 3600      | 4200 | 39.0    |

## ■寸法図



## ■オプション品

ST型用オプション品 **レンタル**

### H鋼用サイドレール

H鋼のセンターで支保ができます

取り付け高さを三段階(200,250,300)で調整が可能です。

※標準タイプには対応しておりません



接続イメージ



## ■関連製品

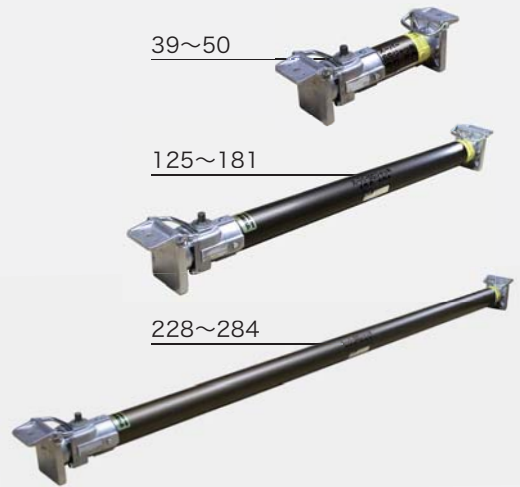
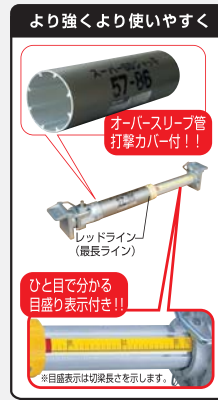
アルミギア式サポート **販売** **レンタル**

### スーパーSSジャッキ

水を使わないギア式

水圧ジャッキのように水漏れやポンプの故障などで、現場がストップしません。

| 規格      | 切梁長さ(mm) |      | 許容軸力(kN) |
|---------|----------|------|----------|
|         | 最小       | 最大   |          |
| 39-50   | 390      | 500  | 78.4     |
| 47-66   | 470      | 660  | 78.4     |
| 57-86   | 570      | 860  | 78.4     |
| 72-113  | 720      | 1130 | 78.4     |
| 88-144  | 880      | 1440 | 78.4     |
| 125-181 | 1250     | 1810 | 78.4     |
| 159-215 | 1590     | 2150 | 78.4     |
| 192-248 | 1920     | 2480 | 58.8     |
| 228-284 | 2280     | 2840 | 58.8     |
| 264-320 | 2640     | 3200 | 58.8     |



### 注意事項

- 掘削予定箇所の土質が軟弱で、地下水が高い等、好ましくない場合又は、周辺地域への影響が大きいと予測される場合は工法手順又は安全性を考慮した工事を行ってください。
- 故障が発生したり、異常のある場合は絶対に使用しないでください。
- 動荷重が掛からないよう、矢板の背面には、必ず土砂で裏込めを行ってください。
- ねじれ防止、安全の為、水平に設置して使用してください。
- 作業棒、ラチェットレンチを使用して腹起し両端を均等に締め付けてください。  
(ST型は電動ドライバーでの伸縮には対応しておりません。ラチェットにて伸縮調整を行ってください。)
- 撤去する場合は、伸縮部を締め圧力の掛かっていない状態で取り外してください

・仕様および外観は改良のため予告なく変更することがありますので、あらかじめご了承ください。



土木・建築工事の省力化に貢献する  
株式会社 **ホーシン**

本社 〒571-0017 大阪府門真市四宮 3-10-34  
TEL.072-885-5433 FAX.072-884-3953

<お問い合わせはこちらから>



<営業拠点> 東京支店 東北支店 大阪支店(中部営業所/大阪営業所/広島営業所) 九州支店