

水抜きパイプ足場 (水抜きパイプ取り付け専用足場ブラケット)

国土交通省 新技術情報システム

NETIS-V 認定

NETIS 登録番号 : QS-190050-VE

擁壁足場設置を大幅に短縮

水抜きパイプに差し込んで締め付けるだけで設置可能な足場ブラケットです。

水抜きパイプ取り付け専用足場ブラケット

水抜きパイプ足場



擁壁の点検補修や、最終検査用の足場として最適です！

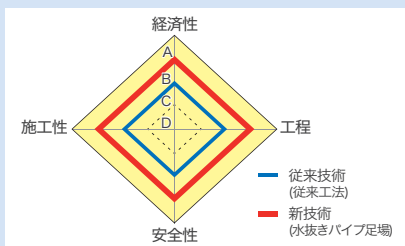


固定方法

製品手前端部の締付ナットを回すことにより、先端のジャッキが開いて圧着する

NETIS対象工事の現場において、高い施工時評価をいただいております

従来技術(単管傾斜足場)と比較してすべての項目で「優れる」の評価をいただいております。



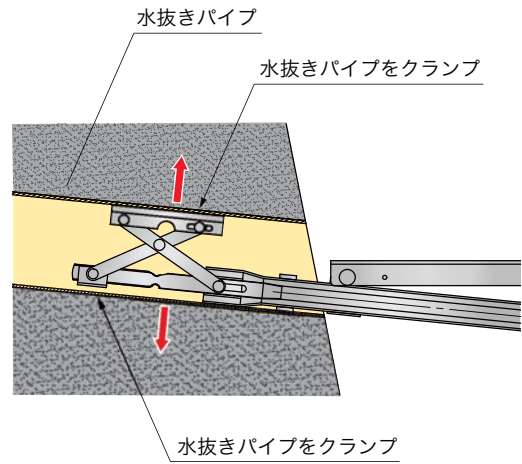
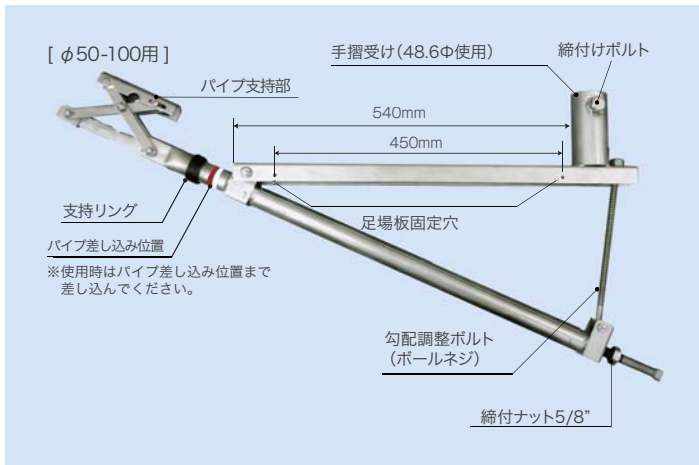
足場設置を効率化

- 水抜きパイプに差し込んでナットを回すだけで固定
- 壁面底部から単管足場を組み上げる必要なし
- 25°までのパイプ勾配に対応可能
- 折たたみ式なので保管スペースや運搬コストを低減
- 手すりの設置もボルト締めだけで簡単

許容荷重/1.47kN (150kg)

製品名	規格	対応パイプ径	重量	梱包数	備考
水抜きパイプ足場	φ50-100用	50φ～100φ	5.7kg	4本入/ケース	

製品詳細



オプション品

手すり柱



通常在庫品

レンタル可

規格：1.0m 重量：1.7kg
梱包数：10本 アルミ製

手すり



受注生産品

販売専用

規格：1.5m・2.0m・3.0m・4.0m
重量：1.5kg・2.0kg・3.0kg・4.0kg
梱包数：10本 アルミ製



施工事例



注意事項

- ・設置する水抜きパイプは、コンクリートで固まった状態であることを確認する。
- ・設置する水抜きパイプは、勾配が 25°以下あることを確認する。
- ・製品 1 本あたり使用荷重が 150kg 以下となるように配置する。
- ・製品は、指定の差し込み位置（ゴムリング部）まで差し込むこと。
- ・製品の固定は、50～70N・m(510～714kgf・cm)のトルクで締め付けること。

・仕様および外観は改良のため予告なく変更することがありますので、あらかじめご了承ください。



土木・建築工事の省力化に貢献する
株式会社 **ホーシン**

本社 〒571-0017 大阪府門真市四宮 3-10-34
TEL.072-885-5433 FAX.072-884-3953

<お問い合わせはこちらから>



<営業拠点> 東京支店 東北支店 大阪支店(中部営業所/大阪営業所/広島営業所) 九州支店