

狭い開削工事に最適!!

切梁サポートKM型

現場の状況に合わせて幅広く対応! フックピンを可動させて矢板に直接切梁することが可能。上下水道や電気、電話、ガスなど狭い小規模開削工事に最適です。

フックピンを稼働させて 矢板に直貼り可能!!

腹起しに設置



矢板に直貼り



<両ネジタイプ>

用途

ガス工事 / 上下水道工事 / 電気工事 / 電話工事 等

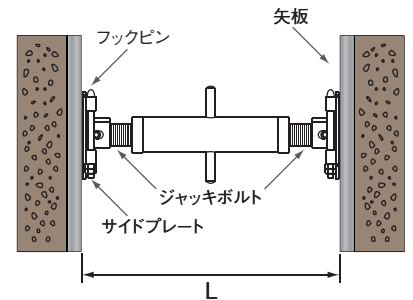
特長

1. 腹起しが使用できない狭い開削工事に使用できます。
2. フックピンを可動させて矢板に直接切梁することが可能。
3. サイドプレートが稼働するので現場状況に合わせて対応できます。
4. ジャッキボルトがアルミ合金製のため、サビに強く軽量。
5. 使いやすさを追求したねじ式サポートです。

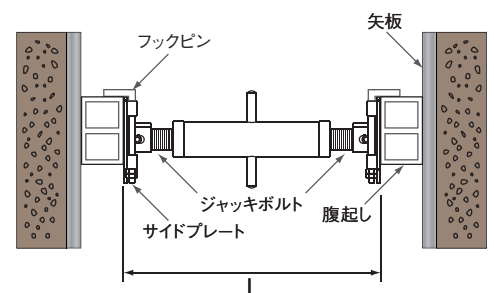
仕様

型式	タイプ	許容軸力(kN)	切梁長さ(mm) L		重量(kg)
			最小	最大	
25-38	片ネジ	68.6	250	380	2.6
35-55	両ネジ		350	550	3.2
50-70			500	700	3.8
65-100			650	1000	5.3
95-130			950	1300	6.6
125-160			1250	1600	7.6

■ 矢板に直張り (フックピン収納)

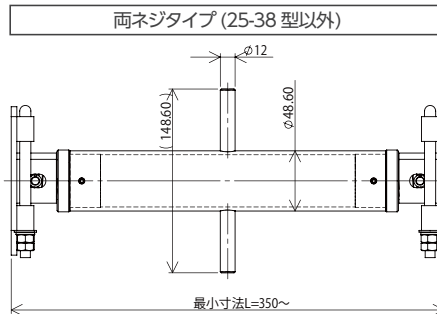
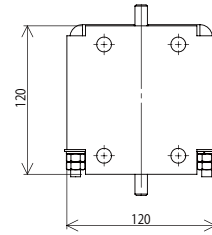
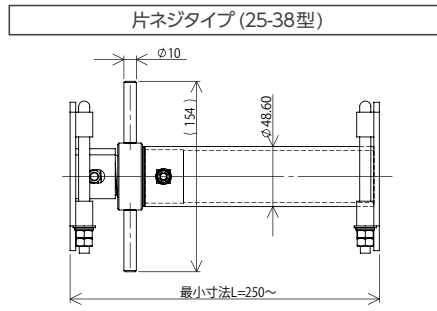
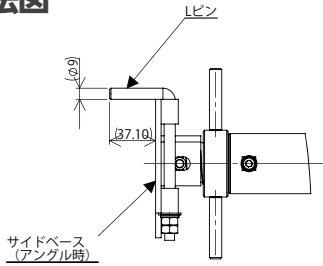


■ 腹起しに設置 (フックピン使用)



<片ネジタイプ>

寸法図



関連商品

定番の簡易サポート 切梁サポート

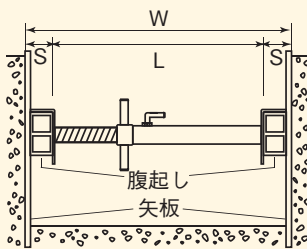
販売

ねじ式パイプサポートの定番品

鋼製で耐久性に優れ、非常に経済的です。

切梁長さ(L)に応じた切梁サポートを選定してください。

L = W - 2S W: 掘削幅 S: 腹起し寸法 + 矢板寸法



仕様

規格	許容軸力 (kN)	切梁長さ(mm)L		重量 (kg)
		最小	最大	
35-55	78.4	350	550	5.7
45-70	78.4	450	700	6.8
50-85	78.4	500	850	7.3
60-100	78.4	600	1000	8.4
80-145	78.4	800	1450	10.6
140-210	39.2	1400	2100	13.5

注意事項

- 掘削予定箇所の土質が軟弱で、地下水位が高いなど好ましくない場合又は、周辺地域への影響が大きいと予測される場合は工法手順又は安全性を考慮した工事を行ってください。
- 動荷重がかからないよう、矢板の背面に、土砂で裏込めを行ってください。
- 故障が発生したり、異常のある場合は絶対に使用しないでください。
- KM型の両ネジタイプは、左右のジャッキボルトの長さをほぼ均等に保ってご使用ください。
- 撤去する場合は、圧力がかかっていない状態で取り外してください。
- 運搬時には、最小まで縮めてください。また、フックピンをサイドプレートの内側に折りたたんでください。

・仕様および外観は改良のため予告なく変更することがありますので、あらかじめご了承ください。



<お問い合わせ窓口>

- 東京支店 TEL.042-646-4600 FAX.042-646-0560
- 東北支店 TEL.019-639-9200 FAX.019-639-6071
- 大阪支店 TEL.072-883-5151 FAX.072-884-3953
- 中部営業所 TEL.052-875-8515 FAX.052-875-8500
- 広島営業所 TEL.082-424-9191 FAX.082-424-9210
- 九州支店 TEL.092-504-1335 FAX.092-504-1336

株式会社 ホーシン

〒571-0017 大阪府門真市四宮 3-10-34 TEL.072-885-5433 FAX.072-884-3953