



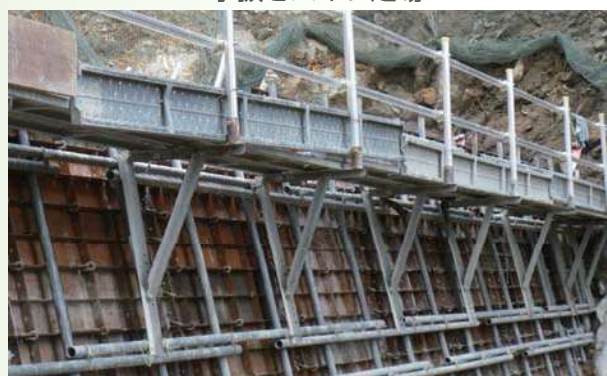
# ホーシン簡易足場シリーズ



アルウォーク/手すり柱



水抜きパイプ足場



FT足場/手すり柱



アルウォーク/垂直壁・斜壁用取付金具



アルウォーク足場施工現場



水抜きパイプ足場施工現場

型枠工事関連

<https://hoshin.co.jp/products/katawaku/>

河川石積工事関連

[https://hoshin.co.jp/products/kasen\\_ishidumi/](https://hoshin.co.jp/products/kasen_ishidumi/)

# アルミ製 垂直傾斜面用足場ブラケット



# アルワーク

持ち運びが楽で安全に設置ができる足場支持具！

アルワークはアルミ製で軽量なため、持ち運びが楽で安全に設置ができる垂直傾斜面用足場ブラケット。

フック部を取り外して直接コンクリート躯体に取り付け可能で、補修作業や検査など様々な用途に使用できます。

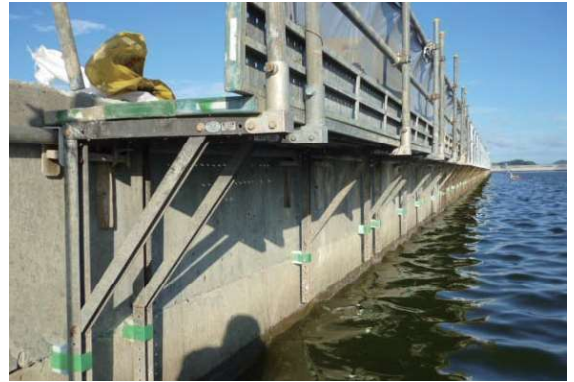


国土交通省新技術情報提供システム  
**NETIS** 登録  
 登録番号 KKK-170004-VE

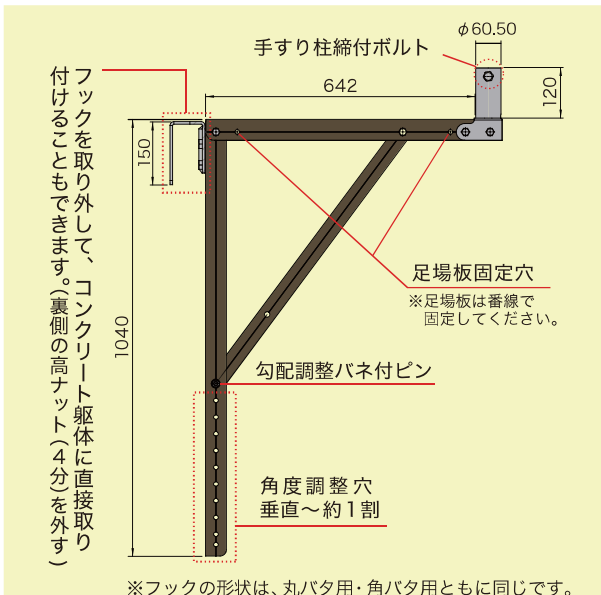
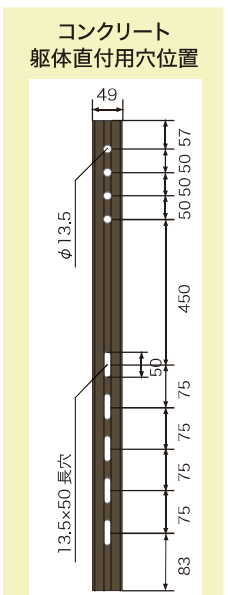
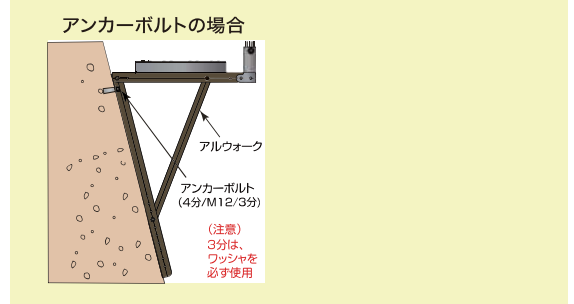
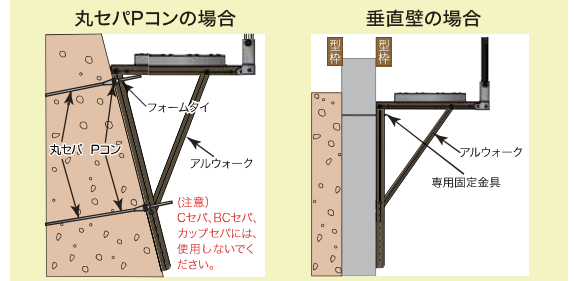
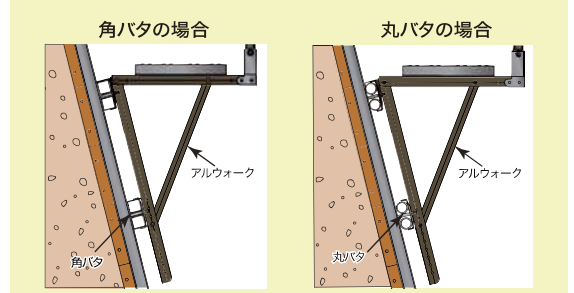
1本**4.3kg**  
 と軽量!!  
 ※フックなし

許容荷重 /1.96kN (200kg)

※フックはアルワーク /FT 足場共通  
 表面処理  
 丸バタ用フック：クロメートメッキ  
 角バタ用フック：ユニクロメッキ



製品名	規格	重量	梱包数	備考
アルワーク	フックなし	4.3kg/ 本	3本 / ケース	
	丸バタ用	5.3kg/ 本		50 角バタ・48.6φ単管用
	角バタ用	5.4kg/ 本		60 角バタ用
専用フック	丸バタ用	1.0kg/ 個	20個 / ケース	50 角バタ・48.6φ単管用
	角バタ用	1.1kg/ 個		60 角バタ用



※フックの形状は、丸バタ用・角バタ用ともに同じです。

# オプション品も充実!

## 手すり



受注生産品 販売専用

アルミ製  
規格：1.5m・2.0m・3.0m・4.0m  
重量：1.5kg・2.0kg・3.0kg・4.0kg

## 手すり柱



レンタル可

規格：1.0m 重量：1.7kg  
アルミ製



## 内手すりホルダー

内側に手すりを取付時に使用するホルダーです。  
※2018年7月以降生産のアルワークに対応

レンタル可

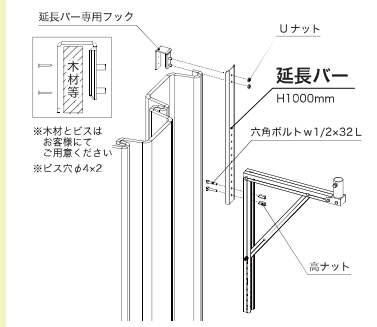
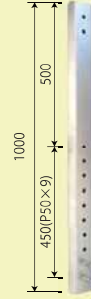


天端作業の安全対策に最適

## 延長バー

レンタル可

足場の設置高さの調節に。



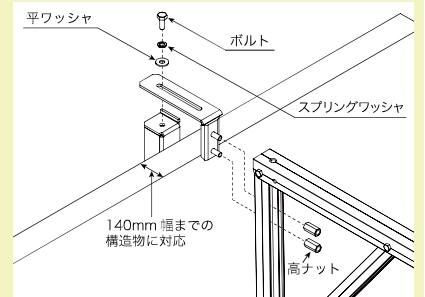
通常使用：延長バー×1、延長バー専用フック×1を使用  
連結使用：延長バー×2、延長バー連結金具×1、延長バー専用フック×1を使用

## 自在フック

幅が調整できるフックです。



レンタル可



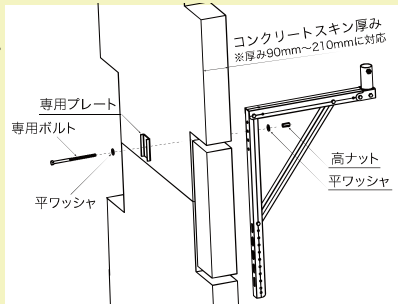
## 垂直壁・斜壁用取付金具

テールアルメに取付可能な専用金具です。



販売専用

専用プレート×1 専用ボルト×1  
高ナット×1 平ワッシャ×2

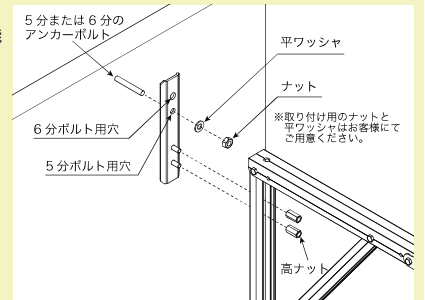


## 5分・6分取付フック

5分・6分のアンカーボルトに対応可能



レンタル可



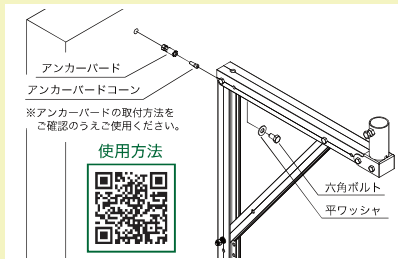
## あと施工アンカー アンカーバード

撤去もでき再使用可能なアンカーボルトです。



販売専用

六角ボルト×1 平ワッシャ×1付

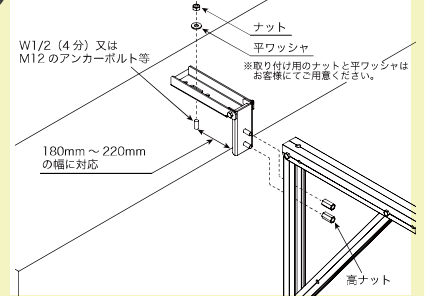


## 天端アンカー取付フック

天端へ取付用フックです。



レンタル可



## 鋼製品をお求めの方はこちら

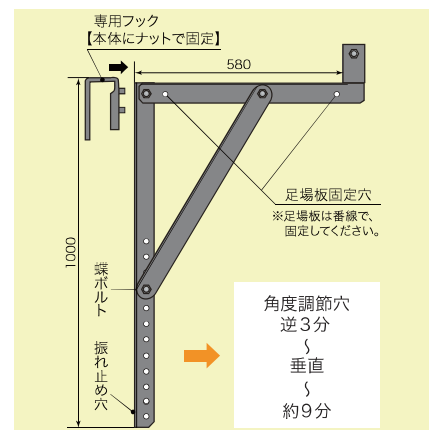
### 鋼製 垂直傾斜面用足場ブラケット

# FT足場

販売 承認発行可

許容荷重 1.96kN (200kg)

※フックはアルワーク / FT 足場共通



製品名	規格	重量	梱包数	備考
FT 足場	フックなし	6.5kg/本	3本/ケース	
	丸バタ用	7.5kg/本		50角バタ・48.6φ単管用
	角バタ用	7.6kg/本		60角バタ用

# 水抜きパイプ取付専用足場ブラケット



# 水抜きパイプ足場

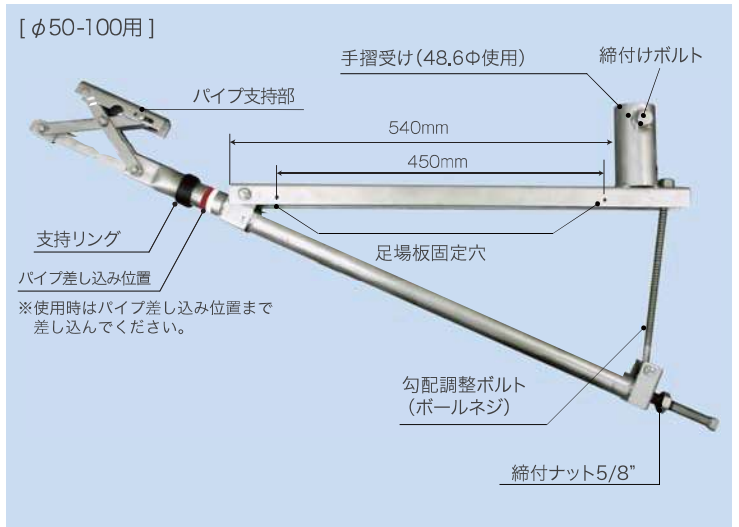
パイプに差し込んで締めつけるだけで設置可能



国土交通省新技術情報提供システム

## NETIS 登録

登録番号 QS-190050-VE



※勾配調整ボルトにより、25度までのパイプ勾配に使用できます。

製品名	規格	対応パイプ径	重量	梱包数	備考
水抜きパイプ足場	φ50-100用	50φ~100φ	5.7kg	4本入/ケース	販売 レンタル

許容荷重 /1.47kN (150kg)

## 積みブロック工事関連商品

### ブロックパネル

#### ブロック積引抜型枠

ブロックパネルは熱塑性樹脂製のポリプロピレンとガラス繊維の複合素材で、耐薬品、耐衝撃性、靱性に優れてリサイクル活用も可能な型枠です。



寸法 (mm)	重量	梱包数
400×1000	1.7kg/枚	10枚
400×1200	2.1kg/枚	10枚
600×1000	2.6kg/枚	5枚

### ストッパー

#### ブロック積専用型枠支保棒

ST-150 ST-600-150

裏コン抜型枠の手間を一気に解消!!  
裏コン幅10cm・15cm・20cmを常に保持します。  
抜型枠が倒れません。



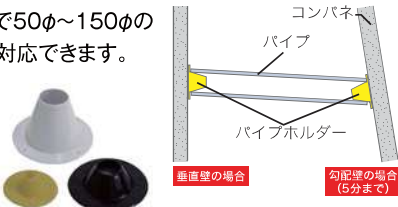
ブロックパネルH400用		ブロックパネルH600用 (中型ブロック対応規格)	
規格	梱包数	規格	梱包数
ST-100	50本	ST-600-100	20本
ST-150	50本	ST-600-150	20本
ST-200	50本	ST-600-200	20本

### パイプホルダー

#### 水抜き穴パイプ固定器具

水抜き、スリーブ、パイプ固定に最適!  
S.M.Lの3サイズで50φ~150φの直~5分勾配まで対応できます。

規格	梱包数
S黄	200個
M黒	100個
L白	50個

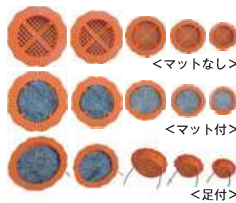


### パイプフィルター

#### 水抜きパイプ水出し・目詰まり防止器具

透水マットは 国土交通省基準品

パイプフィルターは、ワンタッチ施工が可能。透水マットで土砂流出を防ぎ、排水効果の増大も同時実現した、水抜きパイプ用フィルターです。



規格	パイプ径 (φ)	梱包数
PF-40/PF-40M/PF-40MF	40用	50個×6袋
PF-50/PF-50M/PF-50MF	50用	50個×6袋
PF-65/PF-65M/PF-65MF	65用	50個×6袋
PF-75/PF-75M/PF-75MF	75用	50個×4袋
PF-100/PF-100M/PF-100MF	100用	50個×4袋

※Mはマット付、MFは足付 ※PF-100MFのみ25個×8袋

仕様および外観は改良のため予告なく変更することがありますので、あらかじめご了承ください。



土木・建築工事の省力化に貢献する  
株式会社 **ホーシン**

<お問い合わせはこちらから>



本社 〒571-0017 大阪府門真市四宮 3-10-34  
TEL.072-885-5433 FAX.072-884-3953

<営業拠点> 東京支店 東北支店 大阪支店 (中部営業所 / 大阪営業所 / 広島営業所) 九州支店